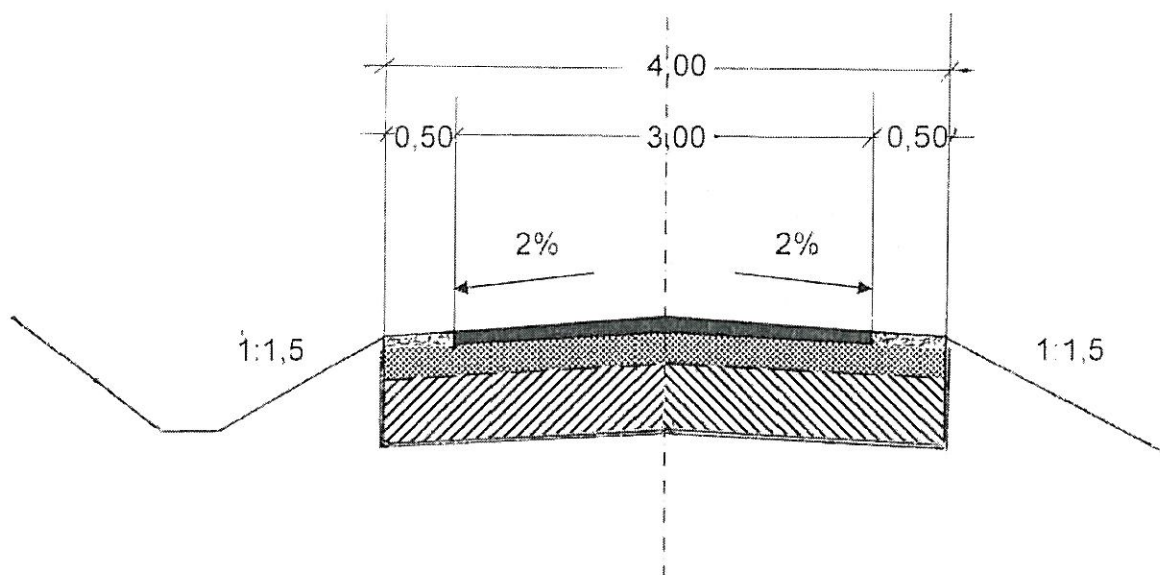


**Remont drogi dotkniętej dotkniętej klęską
intensywnych opadów deszczu w 2011 roku
Ciche „ Na Gruszków Wierch „
nr ewid. 17843/1, 17843/2
km 0+420 – 1+020
Urząd Gminy Czarny Dunajec**

PRZEKRÓJ TYPOWY



Nawierzchnia bitumiczna-grubości 6 cm + Pobocza tłuczniowe grubości 6 cm

Górna w-stwa podbudowy z kruszywa łamanego grub. 15 cm

Geosiatka do zbrojenia podbudowy 20/20 kN/m

Dolna w-stwa podbudowy z kruszywa naturalnego grub. 30 cm

Geowłóknina polipropylenowa 300g/m²

PROJEKTOWANIE I NADZORY
mgr inż. Edward Wójcik
Upr. bud. GAS 834/A-34/82
34-500 Zakopane, ul. Walkosze 3
NIP 736-106-34-16 REGON 490367117