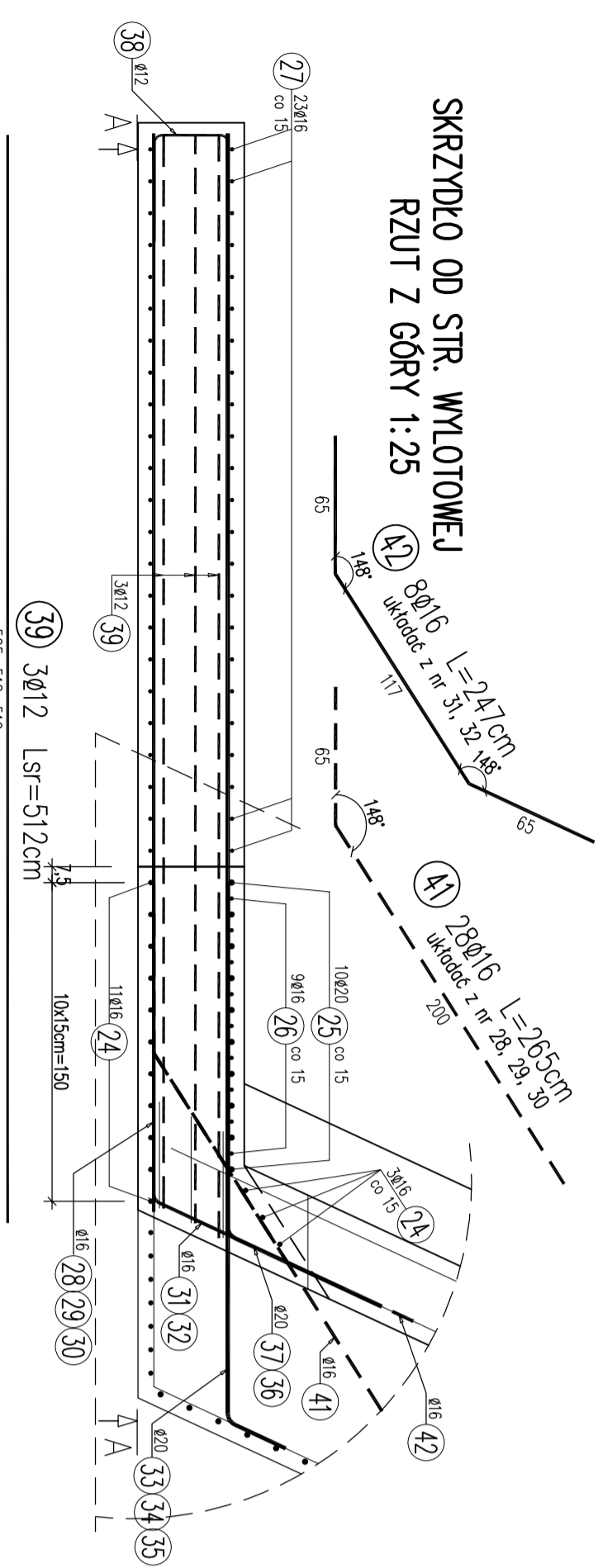
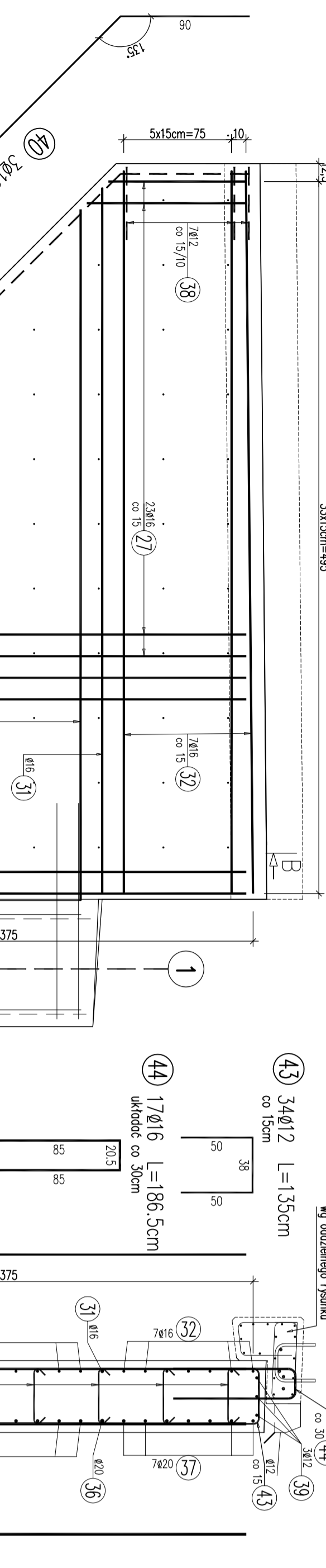


**SKRZYDŁO OD STR. WLOTOWEJ  
RZUT Z GÓRY 1:25**

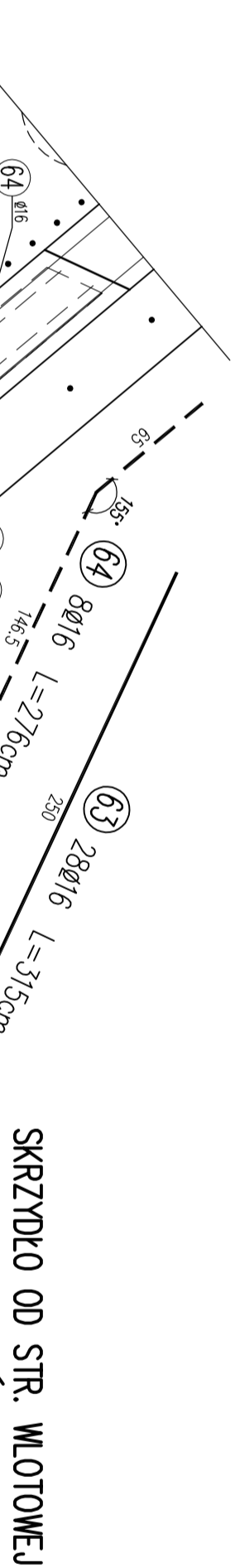
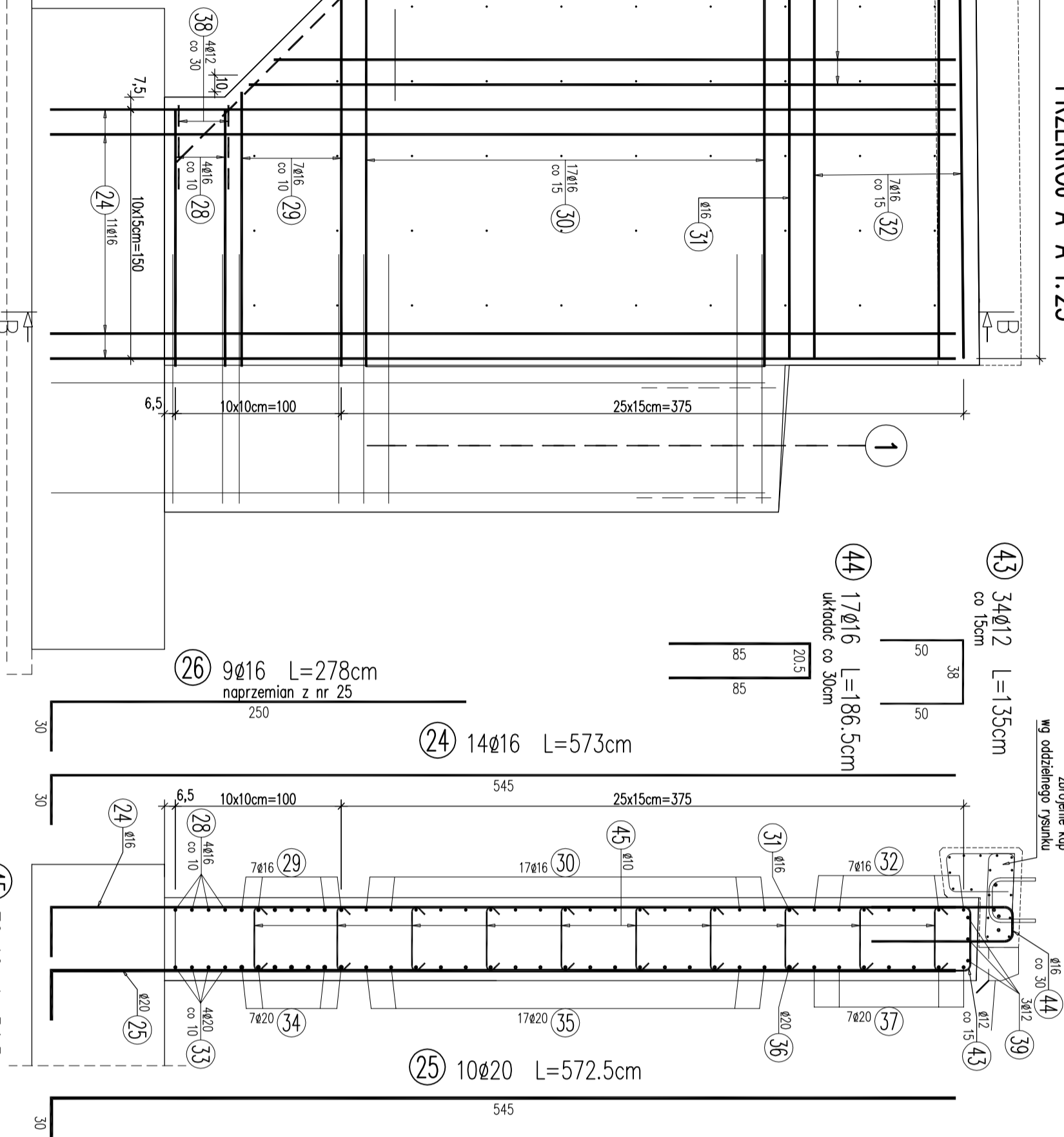


**UWAGA ODCZYTAĆ:**  
1. Rozpoznać liczbę z prz. - Zaznaczyć (na skrajnościach!)  
2. Aż do rozpoznienia nie podawać ilości odległości przeliczeń  
3. Wskazywać na prz. z odwołaniem do minimalnych promieni giętkości  
4. Wskazywać na prz. z odwołaniem do minimalnych promieni giętkości  
5. Zaznaczyć liczbę z prz. - Zaznaczyć (na skrajnościach!)  
6. Wskazywać na prz. z odwołaniem do minimalnych promieni giętkości

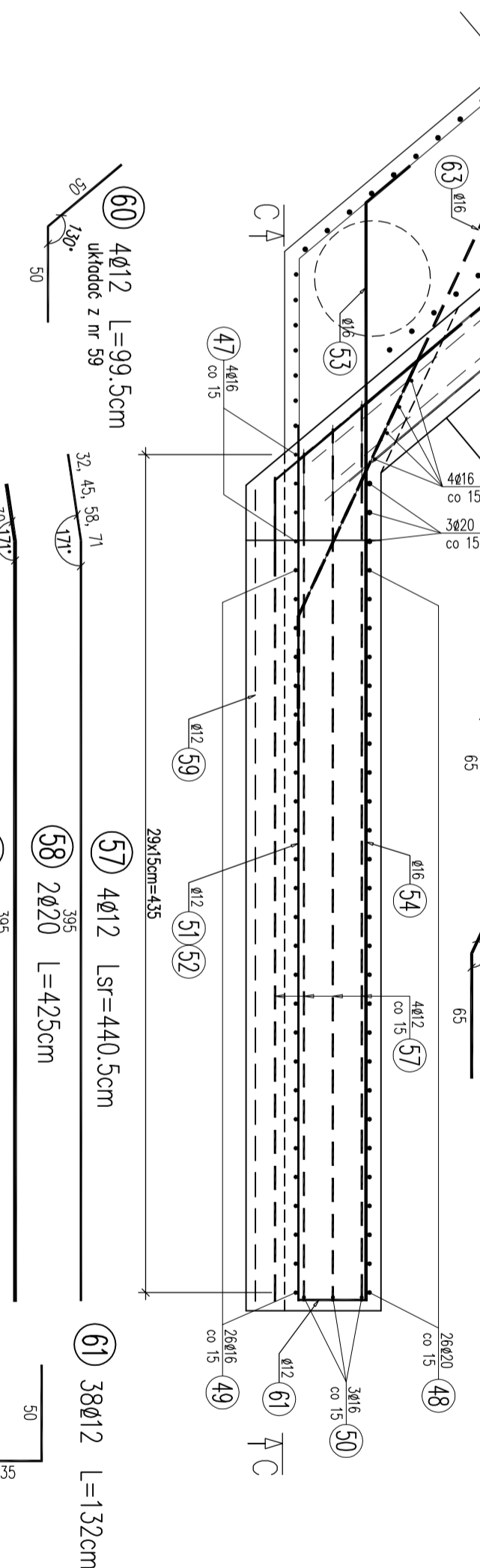
**PRZEKRÓJ A-A 1:25**



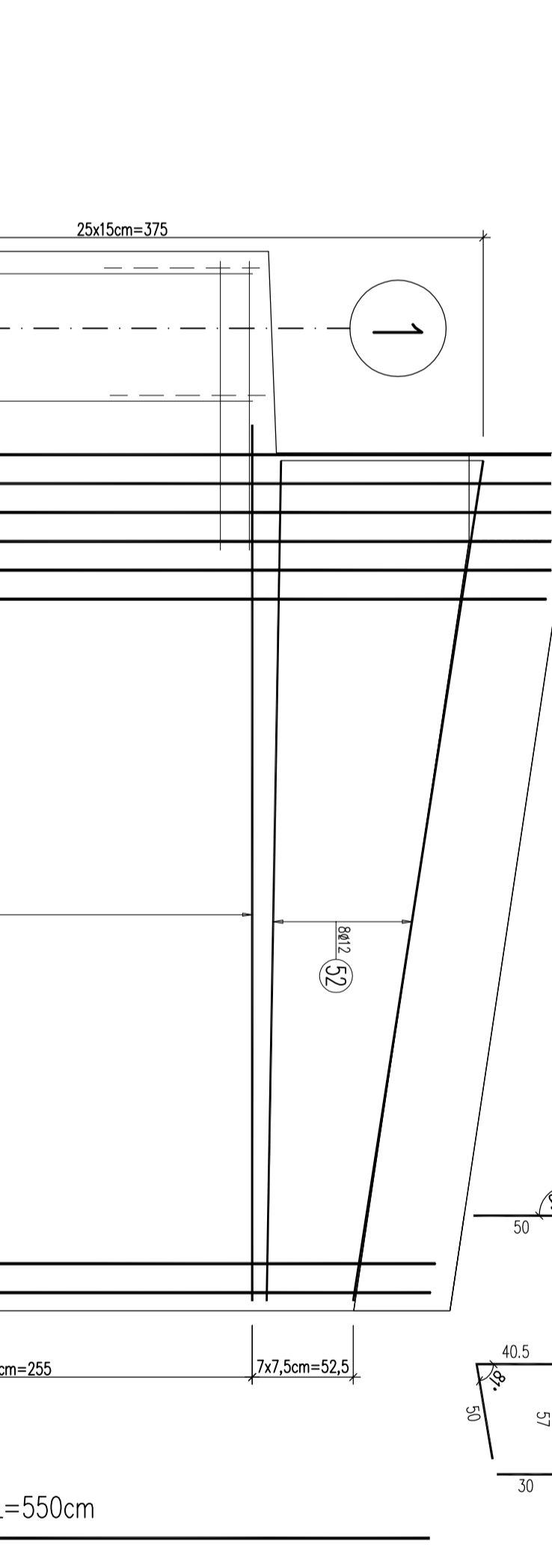
**PRZEKRÓJ B-B 1:25**



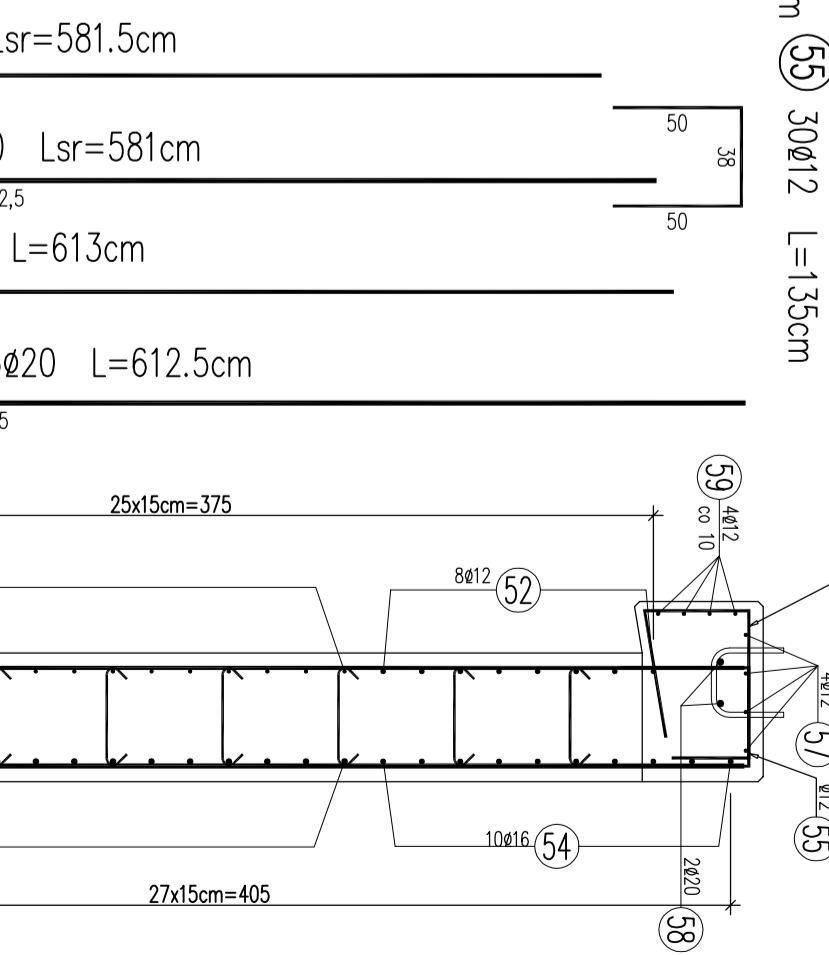
**SKRZYDŁO OD STR. WLOTOWEJ  
RZUT Z GÓRY 1:25**



**PRZEKRÓJ C-C 1:25**



**PRZEKRÓJ D-D 1:25**



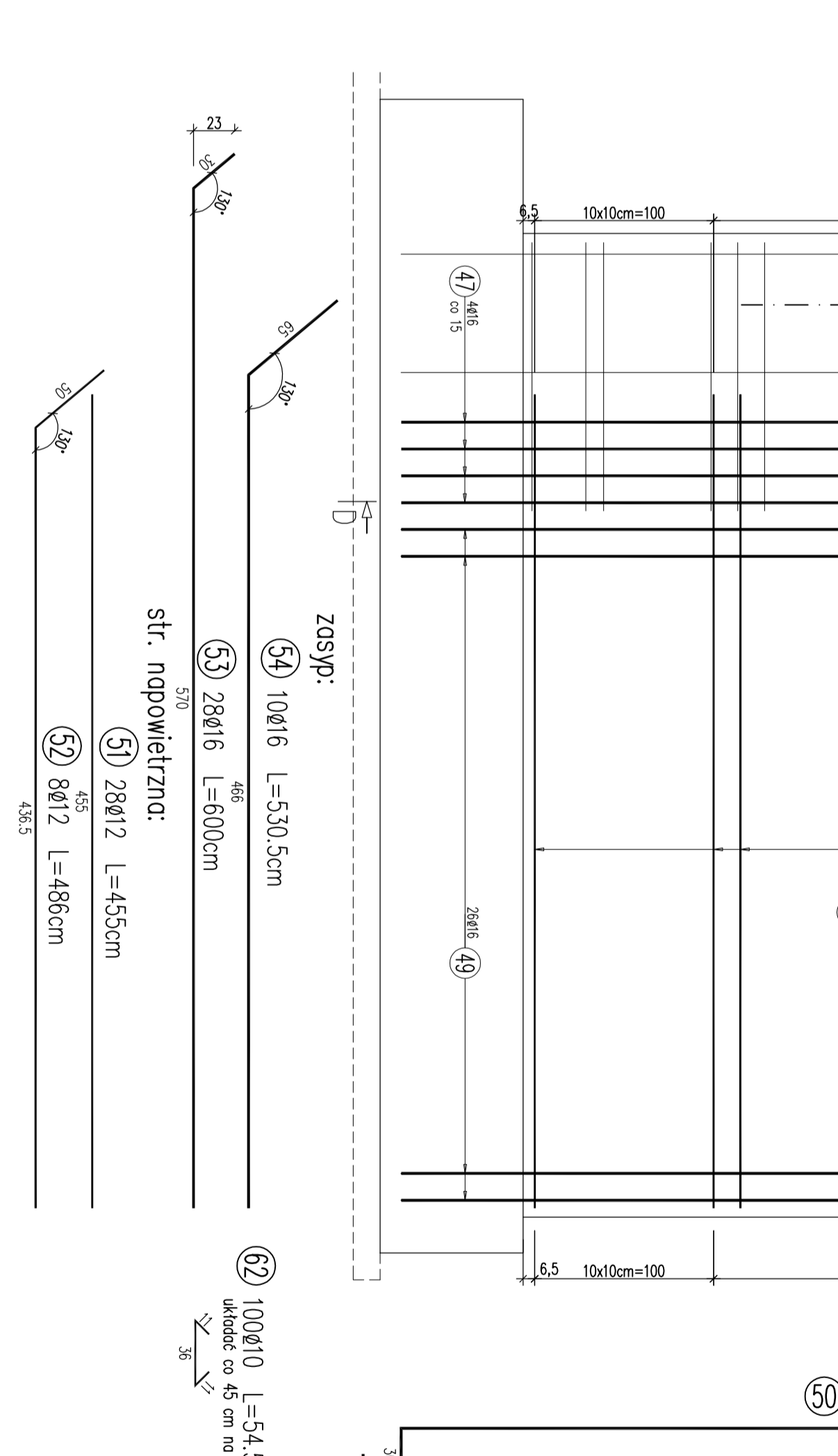
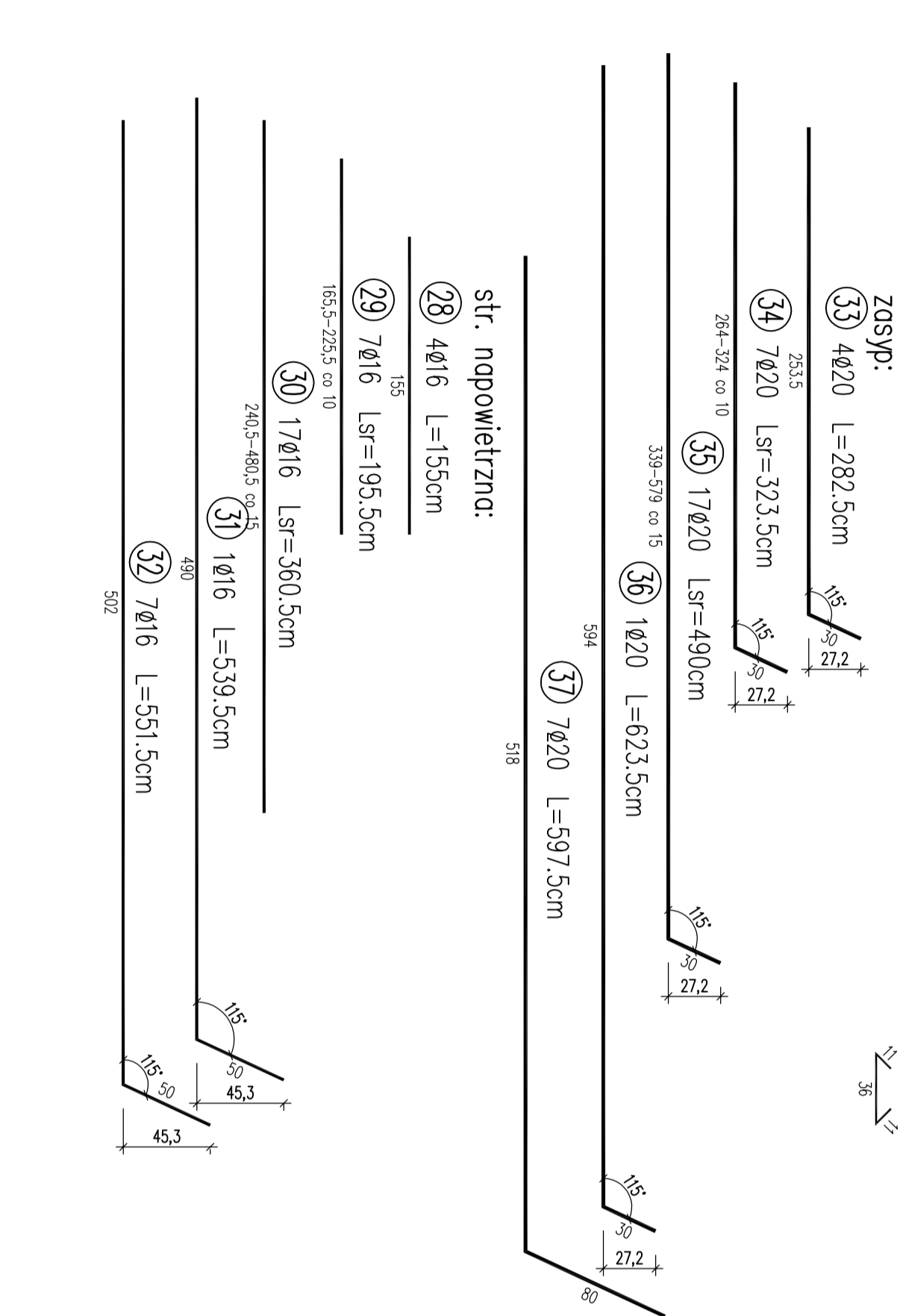
Nr przeliczeń	Stwierdzono	Liczba	Długość ogólna (m)				Uwagi
			Ø10	Ø12	Ø16	Ø20	
Elementy:	Skrzydło od strony wlotowej	3	612,5			18,38	
46	Ø20	8	613			49,04	
47	Ø20	26	581,5			151,06	
48	Ø16	26	581,5			151,19	
49	Ø16	26	581,5			151,19	
50	Ø16	3	592			18,5	
51	Ø12	28	492,5			172,4	
52	Ø12	28	492,5			172,4	
53	Ø16	28	600			35,88	
54	Ø16	10	530,5			53,05	
55	Ø12	30	135			4,3	
56	Ø12	30	172,5			51,75	
57	Ø12	2	462,5			17,62	
58	Ø20	4	420			8,5	
59	Ø12	4	420			16,8	
60	Ø12	4	420			16,8	
61	Ø12	4	420			16,8	
62	Ø10	100	54,5			50,0	
63	Ø16	28	315			88,2	
64	Ø16	8	276			22,08	
65	Ø12	3	39			2,97	
Długość rozrębnego	(m)	54,5	330,0	348,0	172,4		
Masa jednostkowa	(kg/m)	0,817	0,888	1,218	2,468		
Masa ogólna	(kg)	3,018	317,8	464,8	1,248		
Wskazanie: 1:25							

Beton: C30/35 V = 14,9 m<sup>3</sup>  
Stal zbroj.: AIIIIN G = 1648 kg  
Ciężar zbrojenia głównego: 50mm  
Pręty zwrócić do osiowo

**WYKAZ ZBROJENIA**

Nr przeliczeń	Stwierdzono	Liczba	Długość ogólna (m)				Uwagi
			Ø10	Ø12	Ø16	Ø20	
Elementy:	Skrzydło od strony wlotowej	3	612,5			57,25	
25	Ø20	10	532,5			25,00	
26	Ø16	9	228			12,8	
27	Ø16	23	556,5			6,2	
28	Ø16	4	195			1,89	
29	Ø16	7	195,5			6,79	
30	Ø16	17	300,5			5,4	
31	Ø16	1	539,5			11,1	
32	Ø16	7	539,5			27,68	
33	Ø20	7	333,5			6,24	
34	Ø20	17	480			41,83	
35	Ø20	1	623,5			15,78	
36	Ø20	1	623,5			6,24	
37	Ø20	11	131,5			41,83	
38	Ø12	3	512			15,36	
39	Ø12	3	639			7,42	
40	Ø12	28	285			15,78	
41	Ø16	34	135			43,9	
42	Ø16	17	186,5			3,71	
43	Ø16	17	186,5			3,71	
44	Ø10	75	54,5			41,83	
45	Ø10	75	54,5			41,83	
Długość rozrębnego	(m)	41,42	344,3	444,1	222,57		
Masa jednostkowa	(kg/m)	0,817	0,888	1,218	2,468		
Masa ogólna	(kg)	1,71	142,2	142,2	54,8		
Wskazanie: 1:25							

Beton: C30/35 V = 11,5 m<sup>3</sup>  
Stal zbroj.: AIIIIN G = 1422 kg  
Ciężar zbrojenia głównego: 50mm  
Pręty zwrócić do osiowo



Nr przeliczeń	Stwierdzono	Liczba	Długość ogólna (m)				Uwagi
			Ø10	Ø12	Ø16	Ø20	
Elementy:	Skrzydło od strony wlotowej	3	612,5			18,38	
46	Ø20	8	613			49,04	
47	Ø20	26	581,5			151,06	
48	Ø16	26	581,5			151,19	
49	Ø16	26	581,5			151,19	
50	Ø16	3	592			18,5	
51	Ø12	28	492,5			172,4	
52	Ø12	28	492,5			172,4	
53	Ø16	28	600			35,88	
54	Ø16	10	530,5			53,05	
55	Ø12	30	135			4,3	
56	Ø12	30	172,5			51,75	
57	Ø12	2	462,5			17,62	
58	Ø20	4	420			8,5	
59	Ø12	4	420			16,8	
60	Ø12	4	420			16,8	
61	Ø12	4	420			16,8	
62	Ø10	100	54,5			50,0	
63	Ø16	28	315			88,2	
64	Ø16	8	276			22,08	
65	Ø12	3	39			2,97	
Długość rozrębnego	(m)	54,5	330,0	348,0	172,4		
Masa jednostkowa	(kg/m)	0,817	0,888	1,218	2,468		
Masa ogólna	(kg)	3,018	317,8	464,8	1,248		
Wskazanie: 1:25							

Beton: C30/35 V = 14,9 m<sup>3</sup>  
Stal zbroj.: AIIIIN G = 1648 kg  
Ciężar zbrojenia głównego: 50mm  
Pręty zwrócić do osiowo

Projektant		Data	
Imię i nazwisko	Stanowisko	Data	Stanowisko
.....	.....	.....	.....