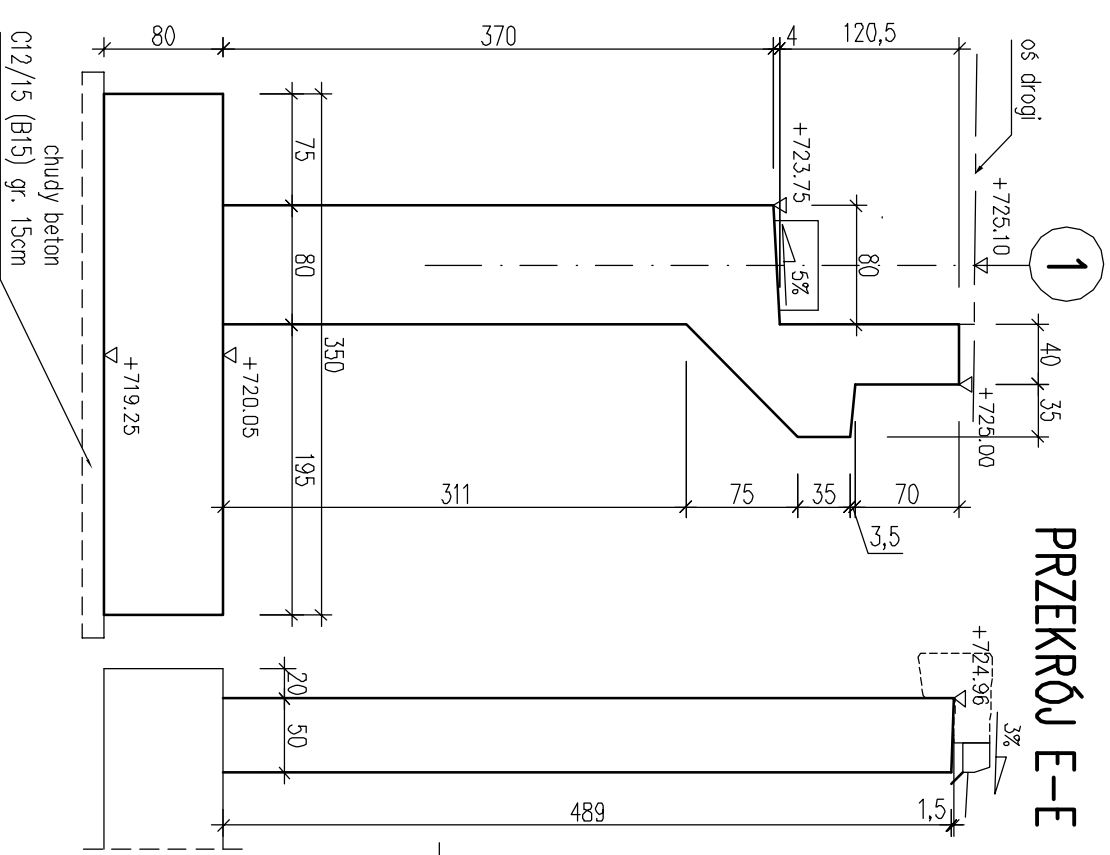
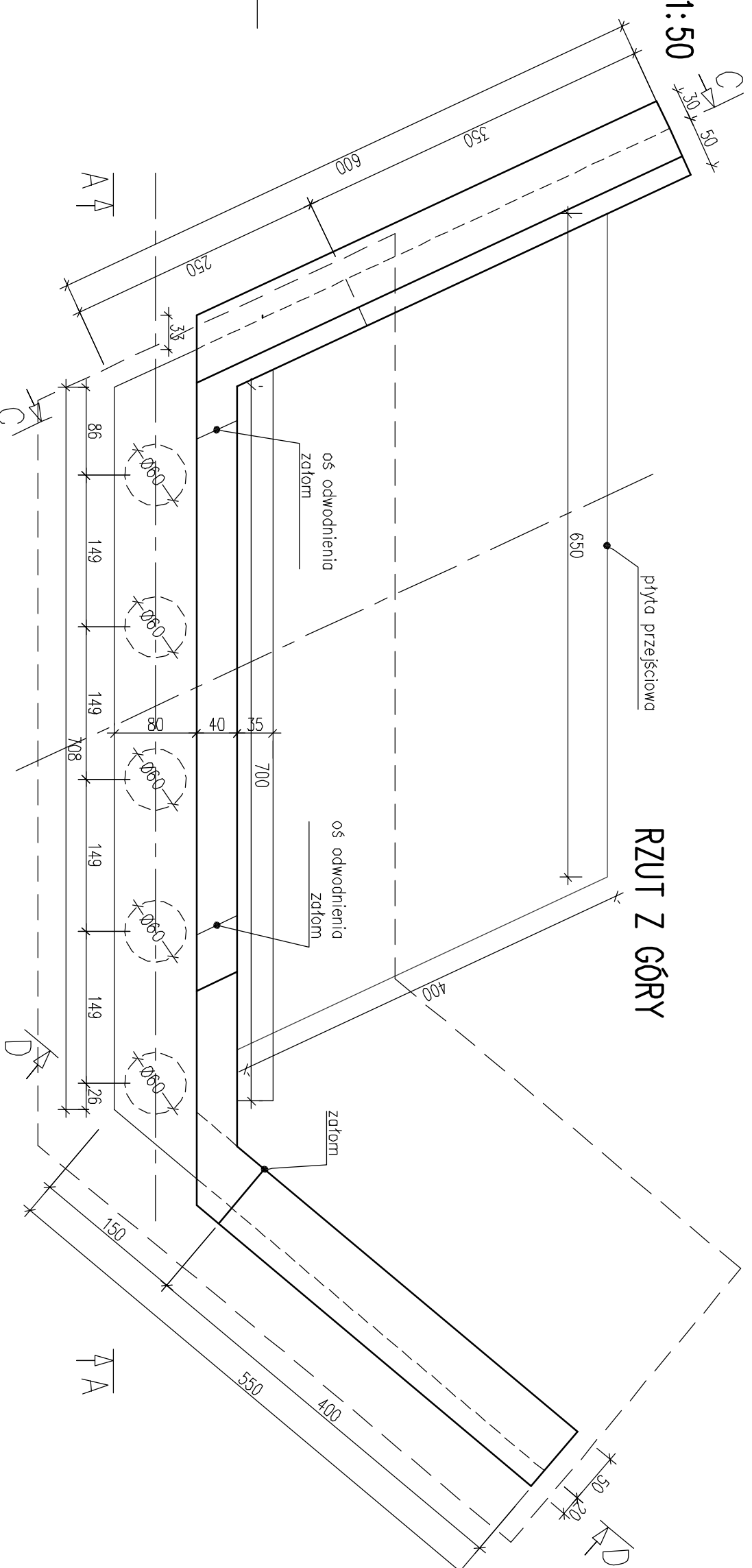


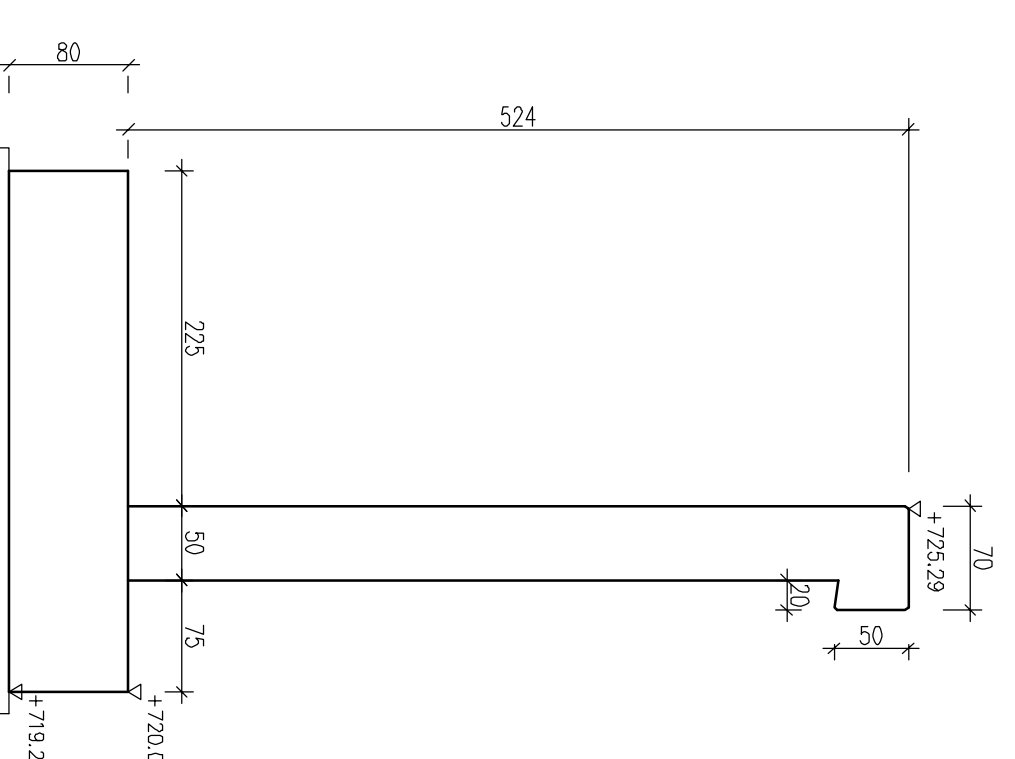
PRZEKRÓJ B-B 1:50



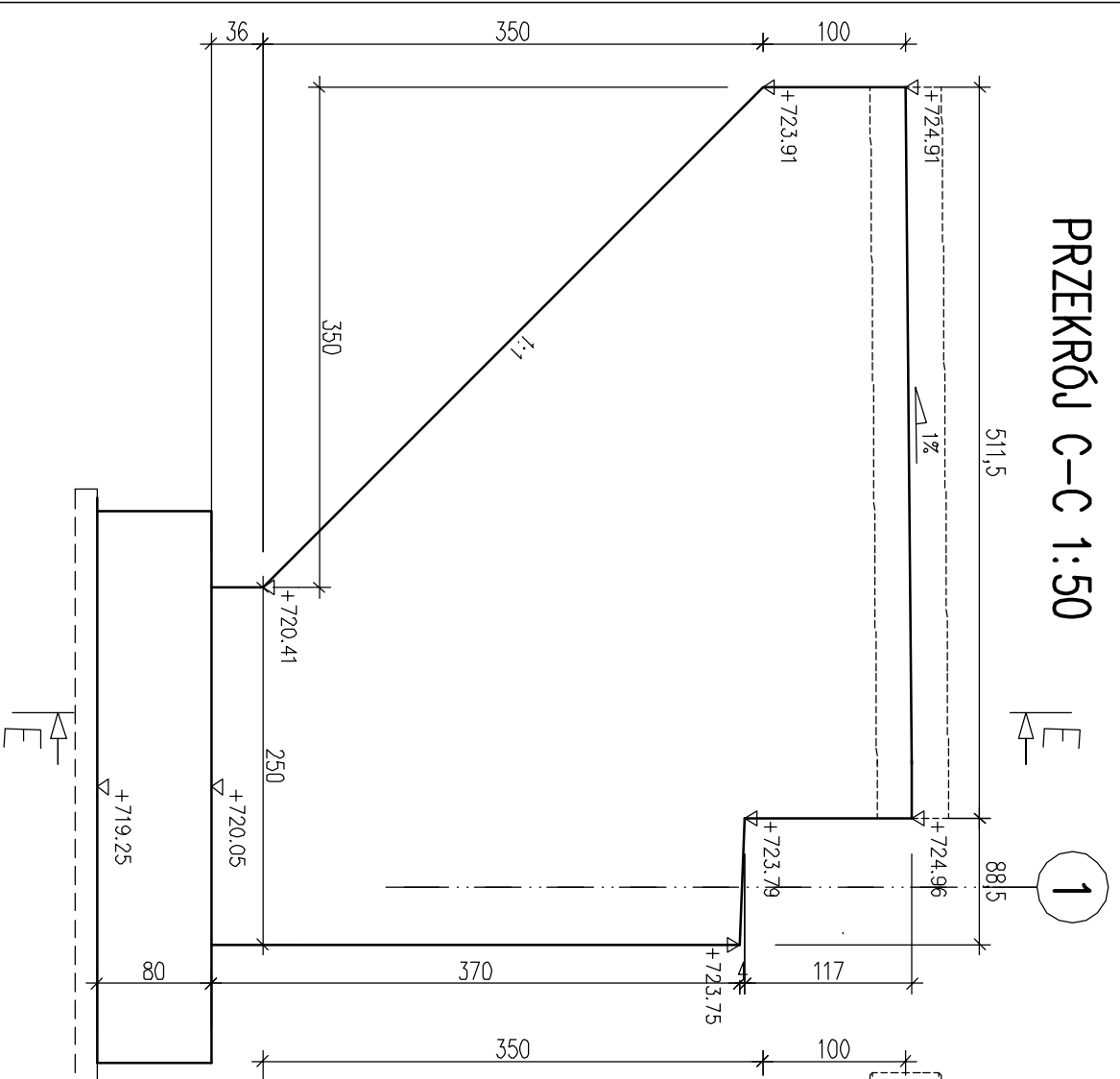
PRZEKRÓJ E-E 1:50



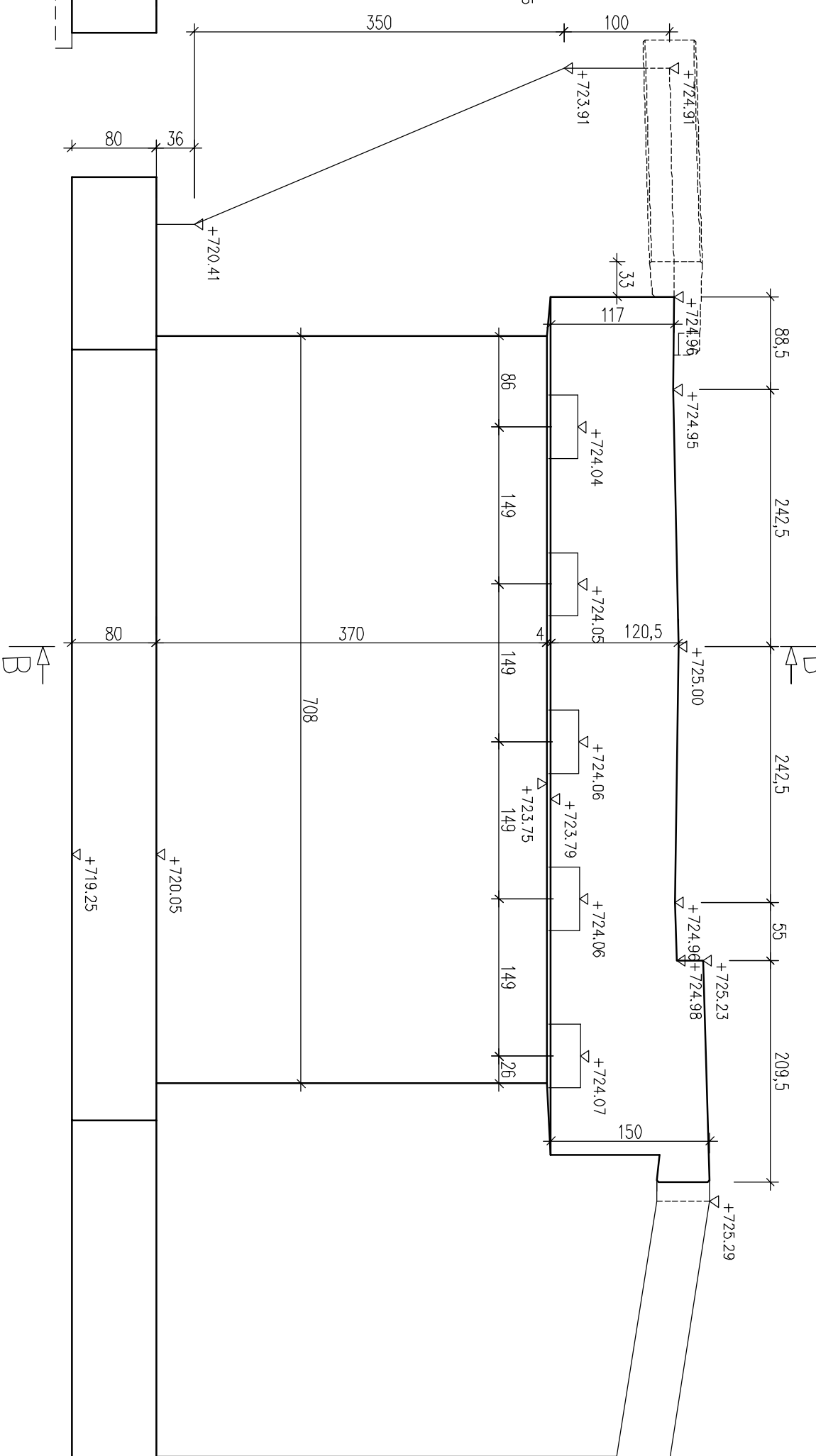
PRZEKRÓJ F-F 1:50



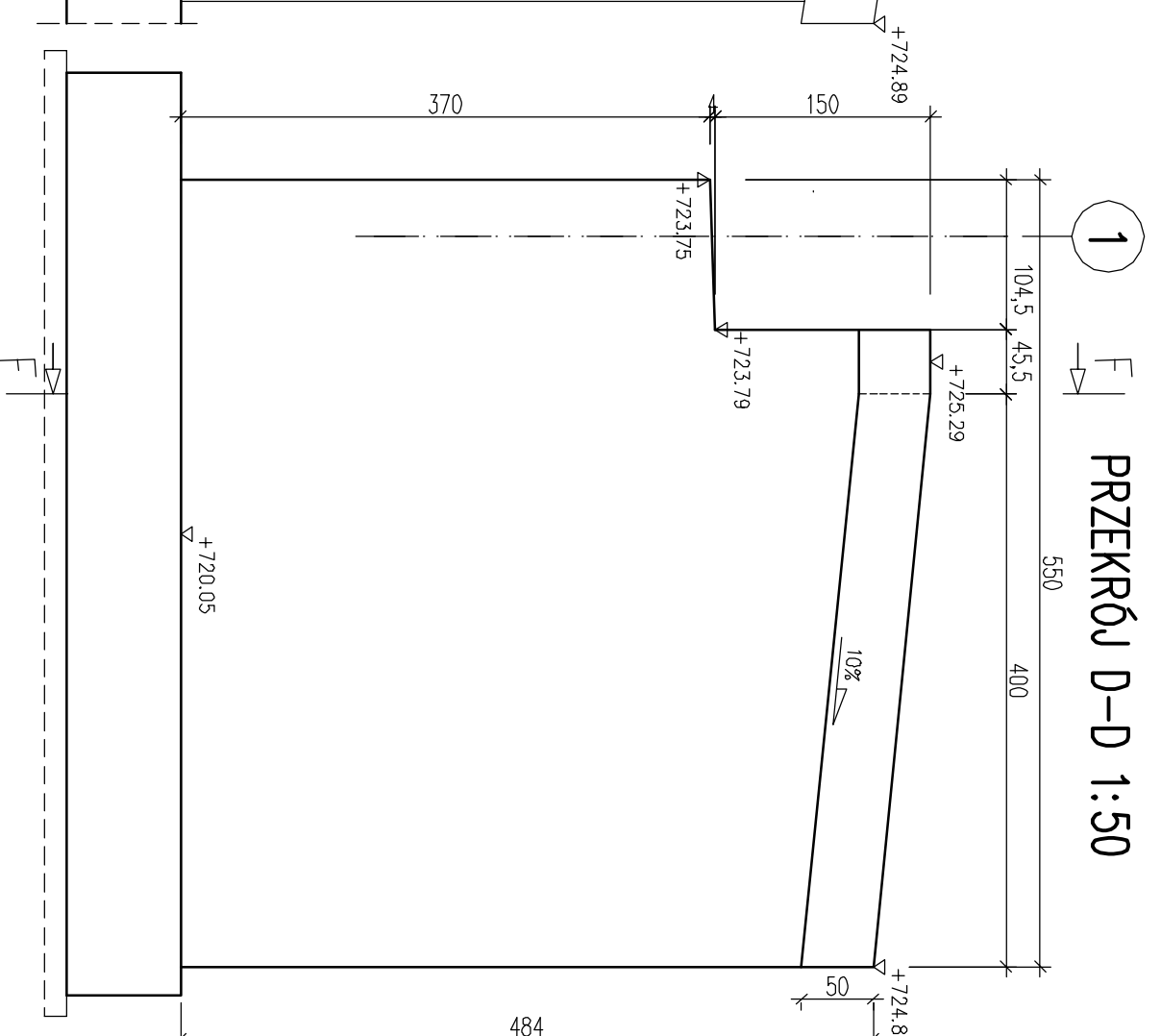
PRZEKRÓJ C-C 1:50



PRZEKRÓJ A-A 1:50



PRZEKRÓJ D-D 1:50



UWAGA:

Rzędne ciosów podłożyskowych podano przy założeniu wysokości tożysk równej 10cm. W przypadku zastosowania tożysk o innej wysokości należy skorygować wysokość ciosów podłożyskowych.

Investor:
Urząd Gminy Czarny Dunajec
ul. Piłsudskiego 2
34-470 Czarny Dunajec

Umowa nr:
RB-129-1/2014

ARCHIWIST Praceownia Projektowa
Tomasz Owariwicz

ul. Jęstonkowska 3A, 34-450 Poronin
tel.: 788 559 510, 18 20 000 43
e-mail: towarwicz@poczta.fm
NIP 736-166-91-888

Tytuł rysunku:
PRZYZYCZOŁKI
GABARYTY W OSI 1

Nr rysunku: 17 Skala: 1:50 Data: 02.2014

Obudowa mostu w ciągu drogi gminnej "Na Mulce" na potoku "Bystry" (km. potoku 5+915) w miejscowości Ratulów w km 0+035 wraz z dojazdami.

Funkcja:	Imię Nazwisko:	Specjalność:	Nr uprawnień:	Podpis:
Projektant	mgr inż. Rafał Jędrzejak	mostowa	MAP0182/PW/OWM/2	
Opracował	mgr inż. Tomasz Owariwicz	mostowa	-	